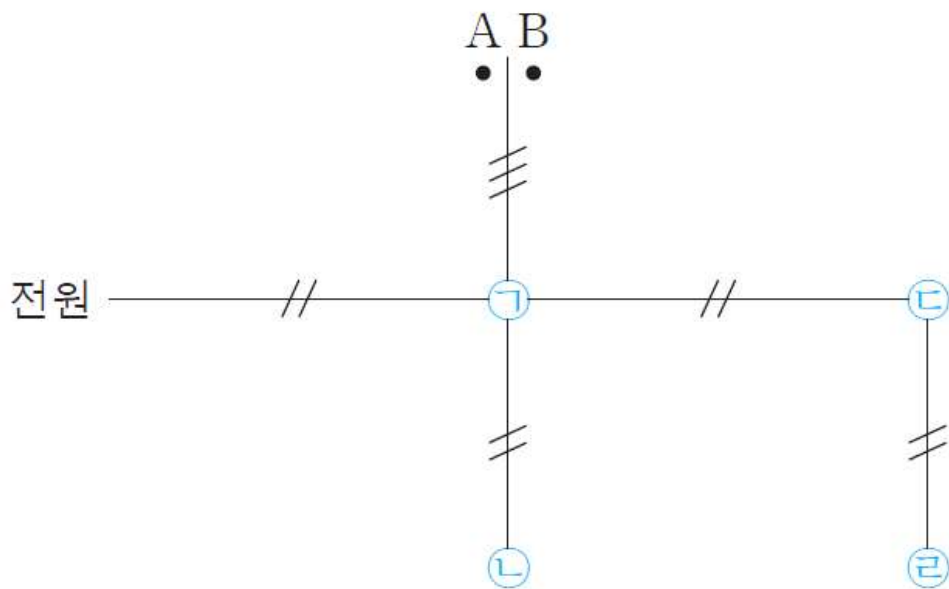
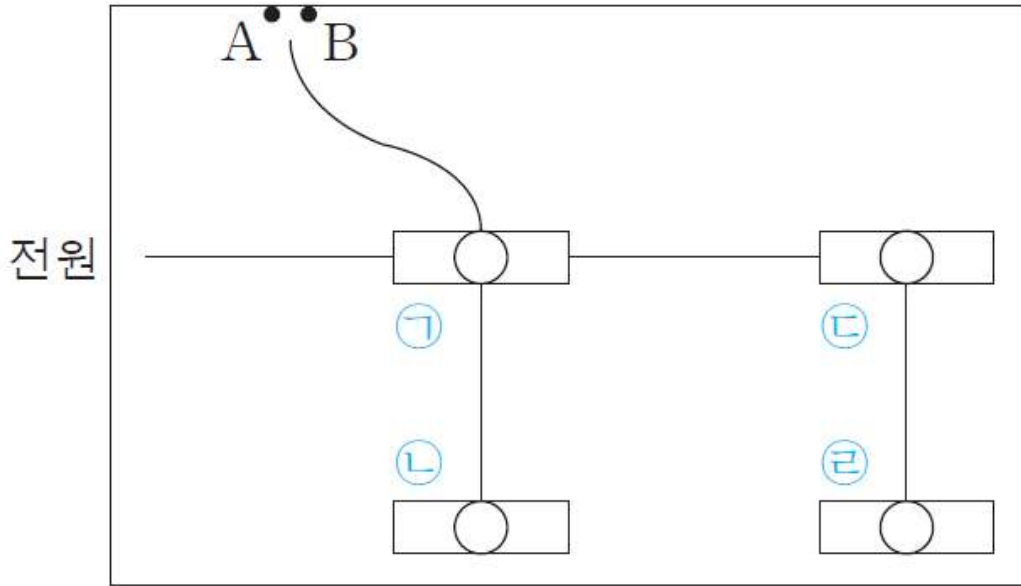



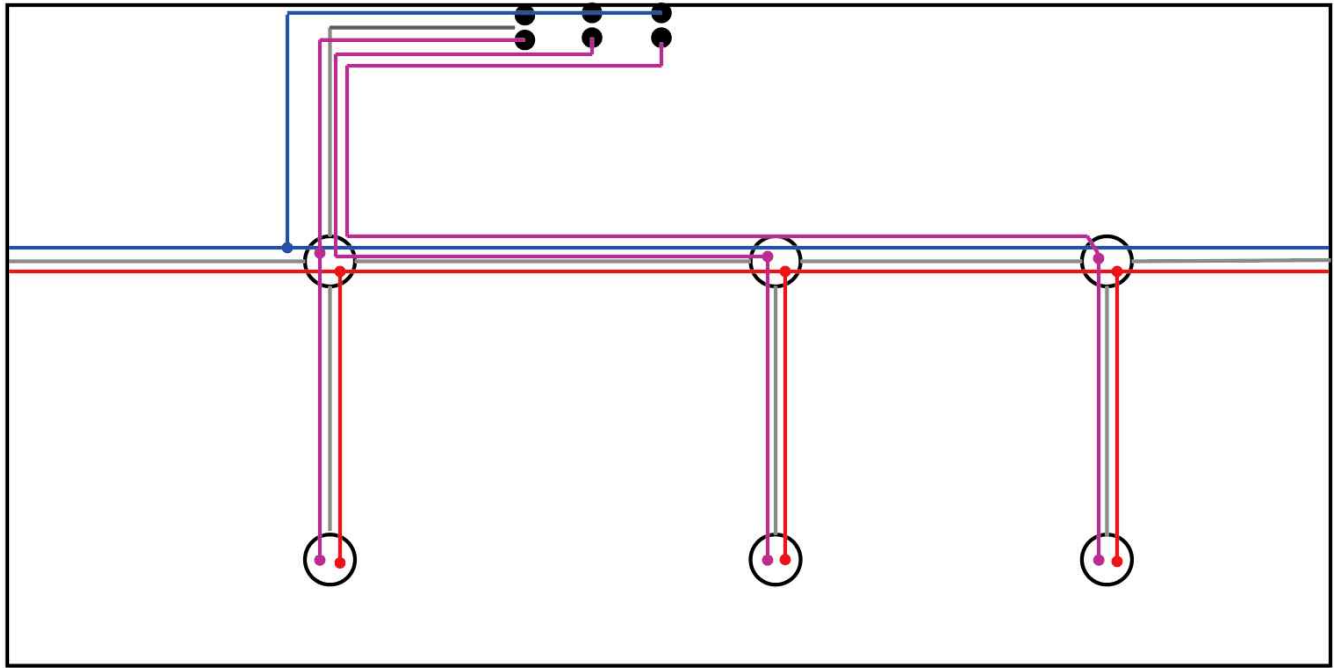
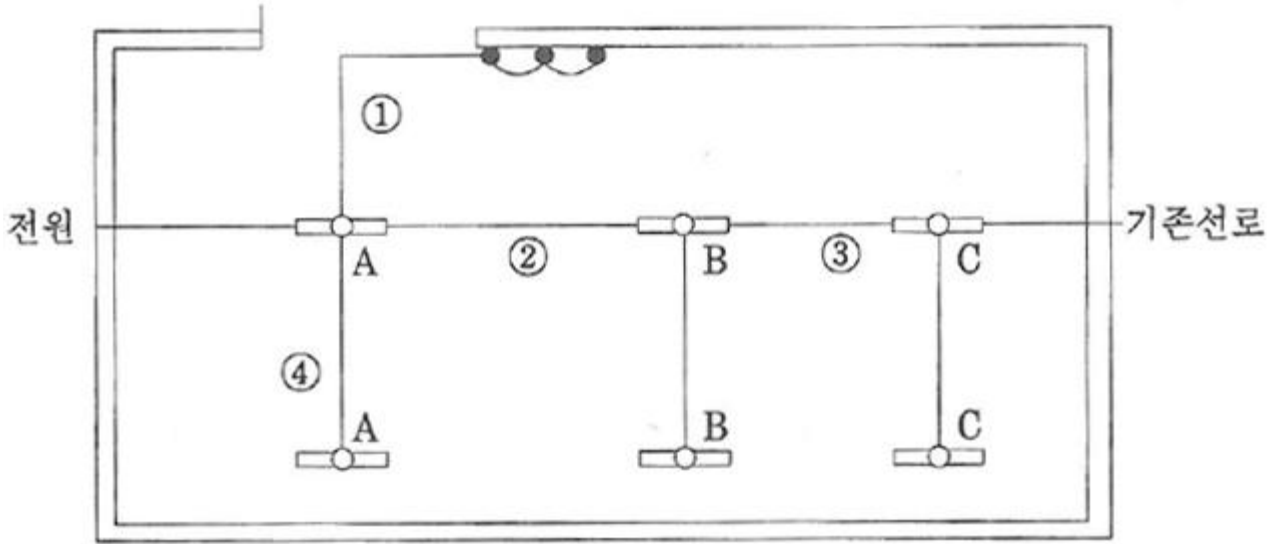


답안지 그림은 옥내 배선도의 일부를 표시한 것이다. ㉠, ㉡ 전등은 A스위치로, ㉢, ㉣ 전등은 B스위치로 점멸되도록 설계하고자 한다. 각 배선에 필요한 최소 전선 가닥수를 표시하시오.

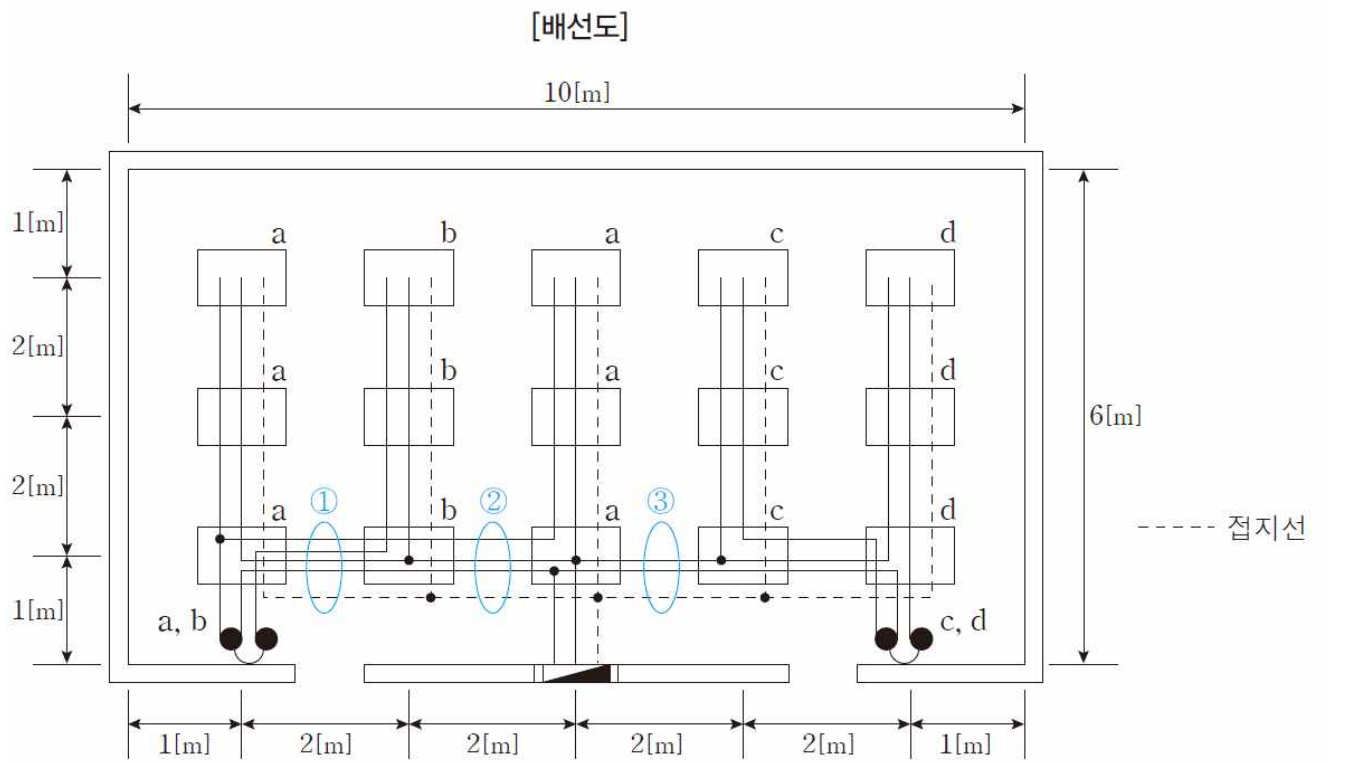
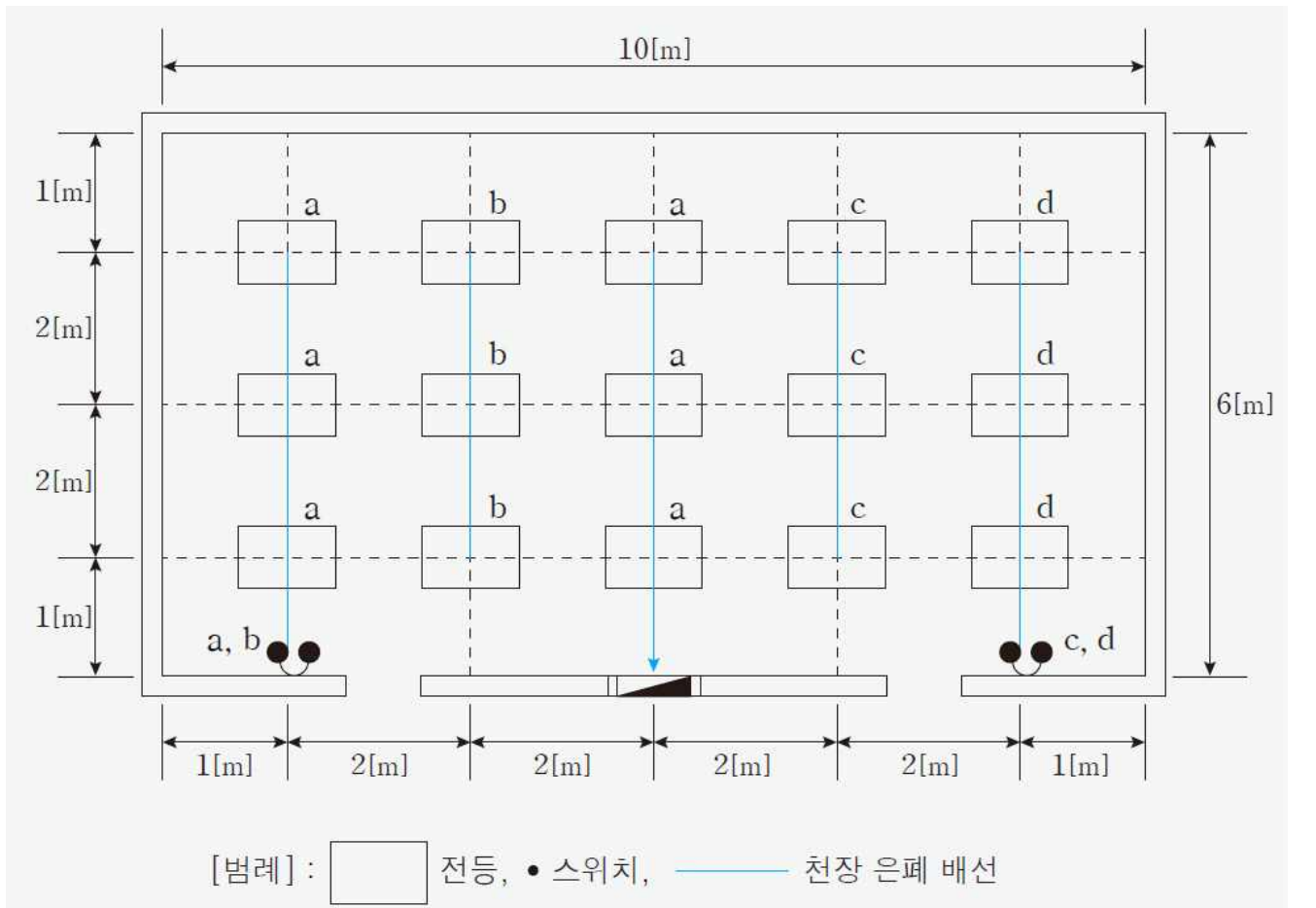


다음의 옥내 조명 배선도를 보고 물음에 답하십시오.

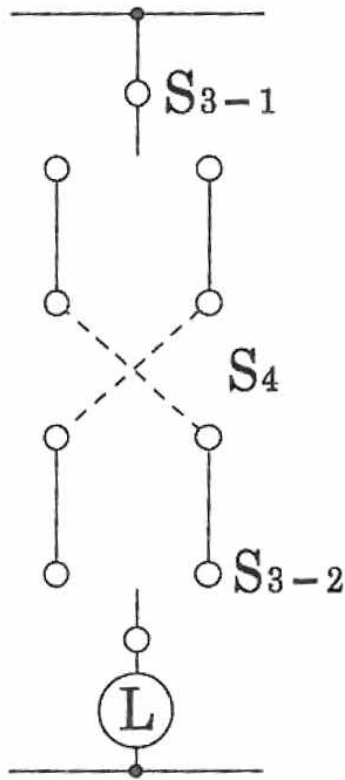
- (1) 심벌(, , )의 명칭을 순서대로 쓰시오.
- (2) 배선 ①, ②, ③, ④의 가닥수를 순서대로 쓰시오. 단, 접지도체는 제외한다.



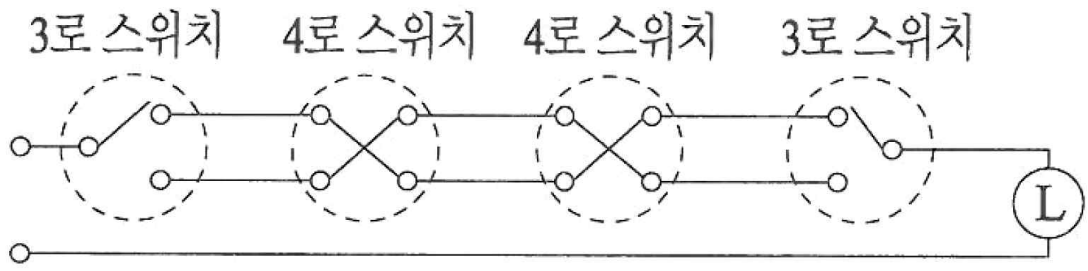
다음 도면은 세미나실의 옥내전등 배선 평면도이다. 주어진 조건을 읽고 답란의 빈칸을 채우시오.



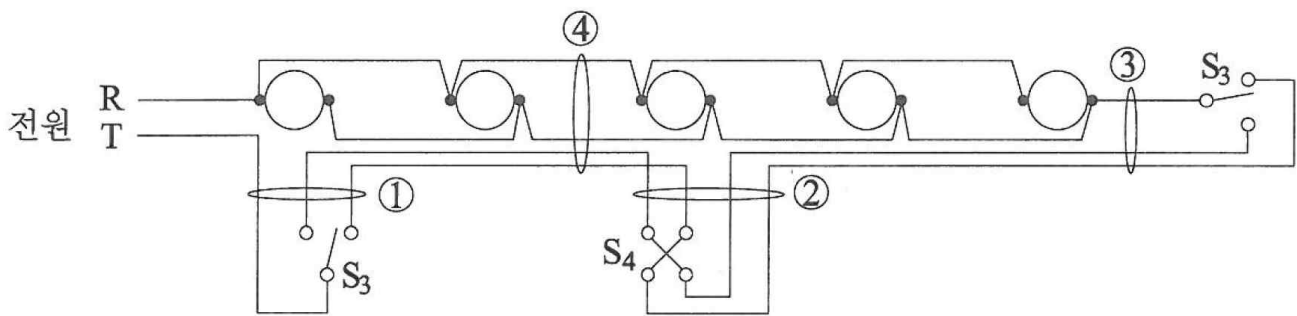
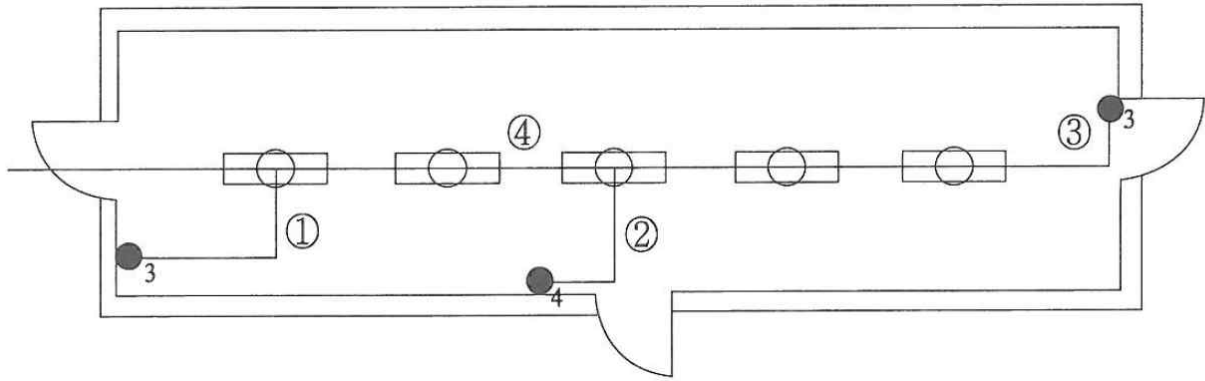
한 개의 전등을 3개소에서 점멸하고자 할 때 소요되는 3로 스위치는?



전등을 4개소에서 점멸하고자 한다. 3로 스위치와 4로 스위치의 개수는?



전등을 3개소에서 동시에 점멸하는 복도 조명의 배선도이다. 다음 물음에 답하시오.



다음 그림은 옥내 전등 배선도의 일부를 표시한 것이다. ①~④까지의 전선(가닥)수를 기입하시오.
단, 접지선은 제외하고 최소가닥 수를 기입하시오.

