

전기공사기사 추가 견적 문제

1. 총 공사비가 32억 원이고 공사기간이 11개월인 전기공사의 간접노무비율[%]을 참고자료에 의거 계산하시오.
공사 종류 등에 따른 간접노무비율 간접노무비율 계산 (단위 [%])

구분		간접노무비율
공사 종류 별	건축공사	14.5
	토목공사	15
	특수공사(포장·준설 등)	15.5
	기타(전문·전기·통신 등)	15
공사 규모 별 * 품셈에 의하여 산출되는 공사원기준	50억 원 미만	14
	50~300억 원 미만	15
	300억 원 이상	16
공사 기간 별	6개월 미만	13
	6~12개월 미만	15
	12개월 이상	17

• 계산과정 :

• 답 :

2. 전기 재료 할증에 있어서 옥내전선 및 옥외전선의 할증률은 각각 몇 [%]인가?
전기공사의 물량 산출시 일반적으로 다음과 같은 재료는 몇 [%]의 할증률을 계상하는지 적으시오

• 답 :

종류	할증률[%]
옥외 전선	
옥내 전선	
옥외 케이블	
옥내 케이블	
트롤리선	

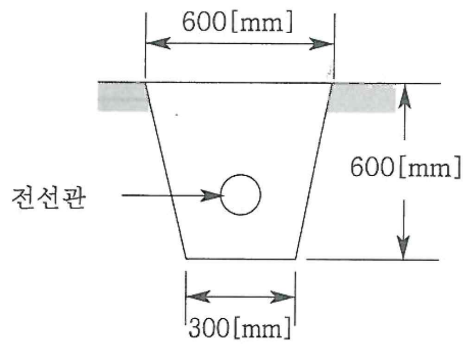
3. 공사원가라 함은 공사시공 과정에서 발생한 무엇의 합계액을 말하는가?

• 답 :

4. 공구손료란 무엇인가 답하시오.

• 답 :

5. 그림과 같이 외등용 전선관을 지중에 매설하려고 한다. 터파기(흙파기)량은 얼마인가? 단, 매설거리는 50[m] 이고, 전선관의 면적은 무시한다.



• 계산과정 :

• 답 :

7. 합성수지 파형 전선관을 100[mm] 2열, 175[mm] 6열 200[mm] 4열을 층계별로 100[m]를 동시에 포설할 때 배전전공과 보통인부의 공량은 얼마인가?

- (1) 배전전공
- (2) 보통인부

[참고자료]
합성수지 파형 전선관 [m당]

구분	배전전공	보통인부
50[mm]이하	0.007	0.018
80[mm]이하	0.009	0.022
100[mm]이하	0.012	0.036
125[mm]이하	0.016	0.048
150[mm]이하	0.019	0.062
175[mm]이하	0.023	0.074
200[mm]이하	0.025	0.082

- [해설] ① 합성수지파형관의 지중포설 기준
- ② 이품은 터파기, 되메우기 및 잔토처리 별도 계상
 - ③ 접합품이 포함, 접합부의 콘크리트 타설품 및 지세별 할증은 별도 계상
 - ④ 2열 동시 180[%], 3열 260[%], 4열 340[%], 6열 420[%], 10열 580[%], 12열 660[%], 14열 740[%], 16열 820[%]
 - ⑤ 이 품은 30~60[m] Roll식으로 감겨 있는 합성수지 파형전선관의 지중 포설 기준임
 - ⑥ 동시배열이란 동일장소에서 공당의 파형관을 형성하여층계별로 포설하는 것을 말하며, 100[mm] 2열, 175[mm] 6열, 200[mm] 4열을 층계별로 동시 포설시 산출은 다음과 같다. 이는 12공을 층계별로 동시 배열하는 것으로써, 동시 적용률은 660[%]로, 따라서 합산품은 (100[mm] 기본품×2열 +175[mm] 기본품×6열, 200[mm] 기본품×4열)×660[%]÷12이다. (열은 관로의 공수를 뜻함.)
 - ⑦ 100[mm]이상 이중관 접속시 또는 이음관 접속 시 또는 이음관 추가 설치 시 동시배열(공.열.층)에 관계없이 접속개당 배전전공 0.053인, 보통인부 0.053인 적용
 - ⑧ Spacer를 설치 할 경우 파상형 전선관 열, 층에 관계없이 Spacer Point 10개 설치당 배전전공 0.006인, 보통인부 0.006인 적용
 - ⑨ 철거 50[%], 재사용 철거80[%]

(1) 배전전공

• 계산과정 :

• 답 :

(2) 보통인부

• 계산과정 :

• 답 :

8. 어느 건물 내의 접지 공사용 공량이 다음과 같다. 이때 전공 노임, 보통인부 노임, 직접노무비 소계, 간접 노무비, 공구손료, 계를 구하시오. (단, 공구 손료는 3[%], 간접노무비 15[%]로 보고 계산한다. 노임단가 내 선 전공은 12,410원, 보통인부 6,520원이다. 인공을 산출한 후 이를 합계하여 노임단가를 소수점 이하는 버린다.)

[접지공사용 용량]

- 접지봉(2[m]), 15개(1개소에 1개씩 설치)
- 접지선 매설 60[□], 300[m]
- 후강전선관 28 ϕ , 250[m](콘크리트 매입)

접지공사

구분	단위	전공	보통인부
접지봉(지하 0.75 기준) 길이 1~2[m]×1본	개소	0.20	0.10
×2본 연결		0.30	0.15
×3본 연결		0.45	0.23
동판 매설(지하 1.5[m]기준)			
0.3[m]×0.3[m]	매	0.30	0.30
1.0[m]×1.5[m]	"	0.50	0.50
1.0[m]×2.5[m]	"	0.80	0.80
접지 동판 가공	"	0.16	
접지선 부설 600[V] 비닐 전선	개소	0.05	0.25
완금접지 2.9(11.4[kV-Y]) D/L	"	0.05	
접지선 매설			
14[mm ²] 이하	m	0.010	
38[mm ²] "	"	0.012	
80[mm ²] "	"	0.015	
150[mm ²] "	"	0.020	
200[mm ²] 이상	"	0.025	
접속 및 단자 설치			
압축	개	0.15	
압축 평행	"	0.13	
납땀 또는 용접	"	0.19	
압축 단자	"	0.03	
체부형	"	0.05	

박강 및 PVC 전선관		후강 전선관		
규격		내선 전공	규격	
박강	PVC		규격	내선 전공
	14[mm]	0.01		
15[mm]	16[mm]	0.05	16[mm](1/2")	0.08
19[mm]	22[mm]	0.06	22[mm](3/4")	0.11
25[mm]	28[mm]	0.08	28[mm](1")	0.14
31[mm]	36[mm]	0.10	36[mm](1 1/4")	0.20
39[mm]	42[mm]	0.13	42[mm](1 1/2")	0.25
51[mm]	51[mm]	0.19	54[mm](2")	0.31
63[mm]	70[mm]	0.28	70[mm](2 1/2")	0.41
75[mm]	82[mm]	0.37	82[mm](3")	0.51
	100[mm]	0.45	90[mm](3 1/2")	0.60
	104[mm]	0.46	104[mm](1")	0.71

[해설] ① 콘크리트 매입 기준임

- ② 철근 콘크리트 노출 및 블록 칸막이 경매는 12[%], 목조 건물은 121[%], 철강조 노출은 120[%]
- ③ 기설 콘크리트 노출 공사시 앵커 볼트 매입 깊이가 10[cm] 이상인 경우는 앵커 볼트 매입품을 별도 계상하고 전선관 설치품은 매입품으로 계상한다.
- ④ 천장속 마루 밑 공사 130[%]

① 전공 노임

• 계산과정 :

• 답 :

② 보통인부 노임

• 계산과정 :

• 답 :

③ 직접노무비

• 계산과정 :

• 답 :

④ 간접노무비

• 계산과정 :

• 답 :

⑤ 공구손료

• 계산과정 :

• 답 :

⑥ 계

• 계산과정 :

• 답 :

9. ACSR 58[mm²] 전선으로 전력을 공급하는 공장 1[km]인 3상 2회선의 배전선로를 포설하기 위한 직접인건 비계는 얼마인가? 단, 노임단가, 배전전공 35,000원, 보통인부 25,000원이다.

표. 배전선 가선 100[m]당

규격	배전전공	보통인부	
나동선	14[mm ²] 이하	0.20	0.10
	22[mm ²] 이하	0.32	0.16
	30[mm ²] 이하	0.40	0.20
	38[mm ²] 이하	0.52	0.26
	60[mm ²] 이하	0.76	0.38
	100[mm ²] 이하	1.08	0.54
	150[mm ²] 이하	1.32	0.66
	200[mm ²] 이하	1.44	0.72
	200[mm ²] 초과	1.52	0.76
ACSR ASC	38[mm ²] 이하	0.60	0.30
	58[mm ²] 이하	0.88	0.44
	95[mm ²] 이하	1.28	0.64
	160[mm ²] 이하	1.56	0.78
	240[mm ²] 이하	1.8	0.9

- [해설] ① 이품은 1선당 수작업으로 연선, 긴선, 이도 조정품 포함
 ② 애자에 묶는 품 포함
 ③ 피복선 120[%]
 ④ 기설선로 상부 가설 120[%]
 ⑤ 장력조정만 할 때 120[%]
 ⑥ 철거 50[%], 재사용 철거 80[%]
 ⑦ 가공지선 80[%]
 ⑧ 재사용 전선 110[%]
 ⑨ [m]당으로 환산시는 본품을 100으로 나누어 산출
 ⑩ 22[kV], 66[kV], HDCC 송전선 1회선 가선품은 본품의 300[%]
 ⑪ 66[kV], HDCC송전선 가선은 송전전공이 시공한다.
 ⑫ 배전선을 가로수 또는 수목과는 접촉하여 설치 작업시는 수목으로 인한 장애를 감안하여 이품의 120[%] 적용

(1) 선로신설

(2) 직접노무비