

01 차단기(Circuit Breaker)

01 차단기의 종류·약호

출제년도 : 20

배점

5

특고압 차단기와 저압 차단기의 약호와 명칭을 각각 3가지씩 쓰시오.

(1) 특고압용 차단기

약호	명칭

(2) 저압용 차단기

약호	명칭

모범답안

(1) 특고압용 차단기

약호	명칭
GCB	가스차단기
VCB	진공차단기
OCB	유입차단기

(2) 저압용 차단기

약호	명칭
ACB	기중차단기
MCCB	배선용차단기
ELCB	누전차단기

02 진공차단기 장점·단점

출제년도 : 19

배점

6

진공차단기(VCB)의 특징 3가지를 쓰시오.

모범답안

- ① 소형·경량이다.
- ② 화재의 염려가 없다.
- ③ 고속도 개폐가 가능하고 차단 성능이 우수하다.

POINT 진공차단기의 단점

- ① 개폐서지가 발생한다.
- ② 진공도의 열화판정이 어렵다.

VCB의 개폐서지로부터 2차 기기에 악영향을 주는 것을 방지하기 위해 서지흡수기를 시설하는 것이 바람직하다. 서지흡수기는 보호하고자 하는 기기의 전단과 개폐서지를 발생시키는 차단기 후단 사이에 설치한다.

O3 차단기의 정격전압·차단시간

▶ 출제년도 : 19

배점
6

우리나라의 송전계통에 사용하는 차단기의 정격전압과 정격차단시간(cycle은 60[Hz] 기준)을 나타낸 표이다. 다음 표에 빈칸을 채우시오.

공칭전압	22.9[kV]	154[kV]	345[kV]
정격전압[kV]			
정격차단시간			

모범답안

공칭전압	22.9[kV]	154[kV]	345[kV]
정격전압[kV]	25.8	170	362
정격차단시간	5	3	3

POINT

차단기 정격사항

정격전압 [kV]	정격차단전류 [kA]	정격전류 [A]					정격투입전류 [kA]	정격 차단시간
		600	1200	-	-	-		
7.2	12.5	600	1200	-	-	-	31.5	8
	25	600	1200	2000	-	-	63	
	31.5	-	1200	2000	3000	-	80	
	40	-	1200	2000	3000	4000	100	
25.8	12.5	600	1200	-	-	-	31.5	5
	25	600	1200	2000	3000	-	53	
	40	-	-	2000	3000	-	100	
72.5	12.5	600	1200	-	-	-	31.5	5
	20	-	1200	2000	-	-	50	
	31.5	-	1200	2000	3000	4000	80	
170	31.5	600	1200	2000	-	-	80	3
	40	-	1200	2000	-	-	100	
	50	-	1200	2000	3000	4000	125	
	63	-	-	2000	-	4000	158	
362	40	-	-	2000	-	4000	100	3

- ① 차단기의 정격전압
정격전압, 정격주파수에서 차단기에 인가할 수 있는 최고의 전압
- ② 차단기의 정격전류
정격전압, 정격주파수에서 규정된 온도상승 한도를 넘지 않고 연속하여 흐르는 전류의 한도
- ③ 차단기의 정격차단전류
정격전압, 정격주파수에서 규정된 동작 책무와 동작 상태에 따라 차단 가능한 전류의 한도
- ④ 차단기의 정격차단시간
트립코일이 여자되는 순간부터 아크가 소호되기까지의 시간
- ⑤ 차단기의 정격투입전류
정격전압, 정격주파수에서 표준 동작 책무에 따라 투입할 수 있는 전류
- ⑥ 차단기의 정격 단시간 전류
규정된 조건과 시간 동안에 차단기에 흘러도 차단기에 이상이 발생하지 않는 전류

04 차단기의 동작 책무

▶ 출제년도 : 09

배점
5

차단기의 “동작 책무”란 무엇인지 간단히 설명하시오.

모범답안
 차단기가 투입-차단-투입을 반복할 때 일정 시간 간격을 두고 행하는 일련의 동작규정

05 인터록·전환개폐기

▶ 출제년도 : 12, 18

배점
5

다음 상용전원과 예비전원 운전시 유의하여야 할 사항이다. ()안에 알맞은 내용을 쓰시오.

상용전원과 예비전원 사이에는 병렬운전을 하지 않는 것이 원칙이므로 수전용 차단기와 발전용 차단기 사이에는 전기적 또는 기계적 (①)을 시설해야 하며 (②)를 사용해야 한다.

모범답안
 ① 인터록
 ② 전환개폐기

06 차단기의 트립 방식

▶ 출제년도 : 05

배점
5

차단기의 트립 방식을 4가지를 쓰고 각 방식을 간단히 설명하시오.

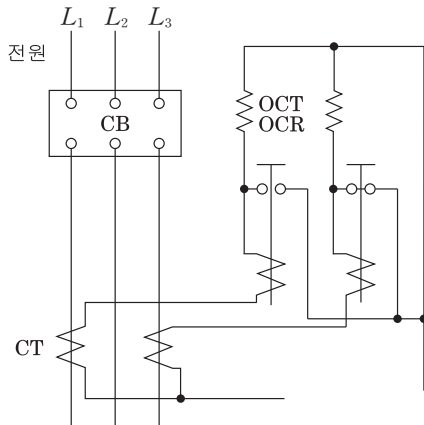
트립방식	설명

모범답안

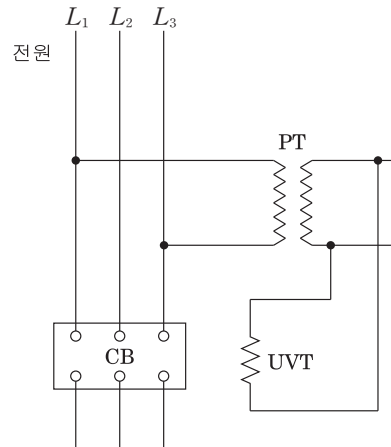
트립방식	설명
직류 트립방식	축전지 등의 직류 전원에 의해 트립되는 방식
콘덴서 트립방식	충전된 콘덴서의 충전전류에 의해 트립되는 방식
과전류 트립방식	변류기의 2차 전류에 의해 트립되는 방식
부족전압 트립방식	부족전압 트립장치에 인가된 전압의 저하에 의해 트립되는 방식

POINT 트립방식의 예시

1. 과전류 트립방식



2. 부족전압 트립방식



O2 전력퓨즈(Power Fuse)

O1 과전류의 종류

▶ 출제년도 : 06, 08, 11

배점

5

일반용 전기설비 및 자가용 전기설비의 과전류(過電流) 종류 2가지와 각각에 대한 용어의 정의를 쓰시오.

모범답안

- ① 단락전류 : 선로의 선간이 임피던스가 적은 상태로 접촉되었을 경우 그 부분을 통하여 흐르는 큰 전류를 말한다.
- ② 과부하전류 : 기기에 대하여는 그 정격전류, 전선에 대하여는 그 허용전류를 어느 정도 초과하여 그 계속되는 시간을 합하여 생각하였을 때, 기기 또는 전선의 손상 방지상 자동차단을 필요로 하는 전류를 말한다.

O2 전력퓨즈의 역할·특징

▶ 출제년도 : 02, 03, 06, 16, 18

배점

6

전력퓨즈(Power Fuse)에 대한 그 역할과 기능에 대해서 다음 각 물음에 답하시오.

- (1) 퓨즈의 역할을 크게 2가지로 대별 하여 간단하게 설명하시오.
- (2) 답안지 표와 같은 각종 개폐기와의 기능 비교표의 관계(동작)되는 해당란에 ○표로 표시하시오.

기능 \ 능력	회로분리		사고차단	
	무부하	부 하	과부하	단 락
퓨 즈				
차 단 기				
개 폐 기				
단 로 기				
전자접촉기				

- (3) 퓨즈의 성능(특성) 3가지를 쓰시오.
- (4) 전력 퓨즈의 가장 큰 단점은 무엇인가?
- (5) 전력 퓨즈(PF)를 구입하고자 할 때 고려해야 할 주요 사항을 6가지만 쓰시오.

(6) PF-S형 큐비클은 큐비클의 주차단 장치로서 어떤 종류의 전력 퓨즈와 무엇을 조합한 것인가?

- ① 전력 퓨즈의 종류 :
- ② 조합하여 설치하는 것 :

모범답안

- (1) ① 단락전류를 차단한다.
- ② 부하전류를 안전하게 통전시킨다.
- ③ 무전압상태에서 선로를 개폐한다.

(2)

기능 \ 능력	회로분리		사고차단	
	무부하	부 하	과부하	단 락
퓨 즈	○			○
차 단 기	○	○	○	○
개 폐 기	○	○	○	
단 로 기	○			
전자접촉기	○	○		

- (3) ① 허용특성 ② 용단특성 ③ 차단특성
- (4) 재투입이 불가능하다.
- (5) ① 정격전압 ② 정격전류 ③ 정격차단전류 ④ 사용 장소
 ⑤ 최소차단전류 ⑥ 전류-시간특성
- (6) ① 전력 퓨즈의 종류 : 한류형 퓨즈
 ② 조합하여 설치하는 것 : 고압개폐기

POINT

전력퓨즈 특성·기타

1. 전력퓨즈의 특성

- ① 허용특성 : 퓨즈에 전류가 흐르는 경우 퓨즈가 열화되지 않는 전류-시간특성을 말한다. 부하에 대한 퓨즈의 정격전류를 선정하는 경우 필요하다.
- ② 용단특성 : 퓨즈에 과전류가 흘러서 용단되는 경우의 전류-시간 특성을 말한다. 용단 특성에는 최소용단, 평균용단, 최대용단특성이 있다.
- ③ 차단특성 : 사고전류가 흐를 때 퓨즈의 용단부터 아크소호까지의 전류-시간특성을 말한다. 상위 차단기와의 동작협조를 검토하는 경우 필요하다.

2. 전력퓨즈의 장·단점

전력퓨즈의 장점	전력퓨즈의 단점
<ul style="list-style-type: none"> • 보수가 간단하다. • 차단속도가 매우 빠르다. • 릴레이, 변성기가 필요 없다. • 가격이 저렴하며, 소형·경량이다. 	<ul style="list-style-type: none"> • 재투입이 불가능하다. • 과도전류에 용단되기 쉽다. • 결상을 일으킬 염려가 있다. • 시간-전류특성의 조정이 불가능하다.

3. 큐비클 주 차단장치

형식	주 차단장치
CB형	차단기(CB)를 사용
PF-CB형	전력퓨즈(PF)와 차단기(CB)를 조합
PF-S형	전력퓨즈(PF)와 고압개폐기를 조합

다음 개폐기의 종류를 나열한 것이다. 기기의 특징에 알맞은 명칭을 빈칸에 쓰시오.

구분	명칭	특징
①		<ul style="list-style-type: none"> 전로의 접속을 바꾸거나 끊는 목적으로 사용 전류의 차단능력은 없음 무전류 상태에서 전로 개폐 변압기, 차단기 등의 보수점검을 위한 회로 분리용 및 전력계통의 변환을 위한 회로분리용으로 사용
②		<ul style="list-style-type: none"> 평상시 부하전류의 개폐는 가능하나 이상 시(과부하, 단락) 보호기능은 없음 개폐 빈도가 적은 부하의 개폐용 스위치로 사용 전력 Fuse와 사용시 결상방지 목적으로 사용
③		<ul style="list-style-type: none"> 평상시 부하전류 혹은 과부하 전류까지 안전하게 개폐 부하의 개폐-제어가 주목적이고, 개폐 빈도가 많음 부하의 조작, 제어용 스위치로 이용 전력 Fuse와의 조합에 의해 Combination Switch로 널리 사용
④		<ul style="list-style-type: none"> 평상시 전류 및 사고 시 대전류를 지장 없이 개폐 회로보호가 주목적이며 기구, 제어회로가 Tripping 우선으로 되어 있음 주회로 보호용 사용
⑤		<ul style="list-style-type: none"> 일정치 이상의 과부하전류에서 단락전류까지 대전류 차단 전로의 개폐 능력은 없다. 고압개폐기와 조합하여 사용

모범답안

- ① 단로기[DS] ② 부하개폐기[LBS] ③ 전자접촉기[MC]
 ④ 차단기[CB] ⑤ 전력퓨즈[PF]

POINT 단로기 & 부하개폐기

1. 단로기[Disconnecting Switch]

단로기는 원칙적으로 무전류 상태에서만 선로를 개폐할 수 있으나, 경우에 따라 ①무부하 변압기의 여자전류 ②무부하 선로의 충전전류를 차단할 수 있다.

2. 부하개폐기[Load Break Swich]

부하개폐기는 22.9kV 수·변전설비의 인입구 개폐기로 주로 사용되며 부하전류를 개폐할 수 있는 개폐기이다. 충전전류, 여자전류, 부하전류의 개폐는 가능하나 이상 시(과부하, 단락) 보호기능은 없다. LBS는 전력퓨즈가 있는 것과 없는 것이 있으며, 전력퓨즈를 LBS와 조합하여 사용시 어느 한 상의 전력퓨즈가 용단될 때 3상 모두 개방되므로 결상사고를 방지할 수 있다.

O4 전력개폐장치의 기능

▶ 출제년도 : 05

배점

5

다음의 표와 같은 전력개폐장치의 정상전류와 이상전류시의 통전, 개·폐 등의 가능 유무를 빈칸에 표시하십시오.
(단, ○ : 가능, △ : 때에 따라 가능, × : 불가능)

기구 명칭	정상전류			이상전류		
	통전	개	폐	통전	투입	차단
차단기						
퓨즈						
단로기						
개폐기						

모범답안

기구 명칭	정상전류			이상전류		
	통전	개	폐	통전	투입	차단
차단기	○	○	○	○	○	○
퓨즈	○	×	×	×	×	○
단로기	○	△	×	○	×	×
개폐기	○	○	○	○	△	×